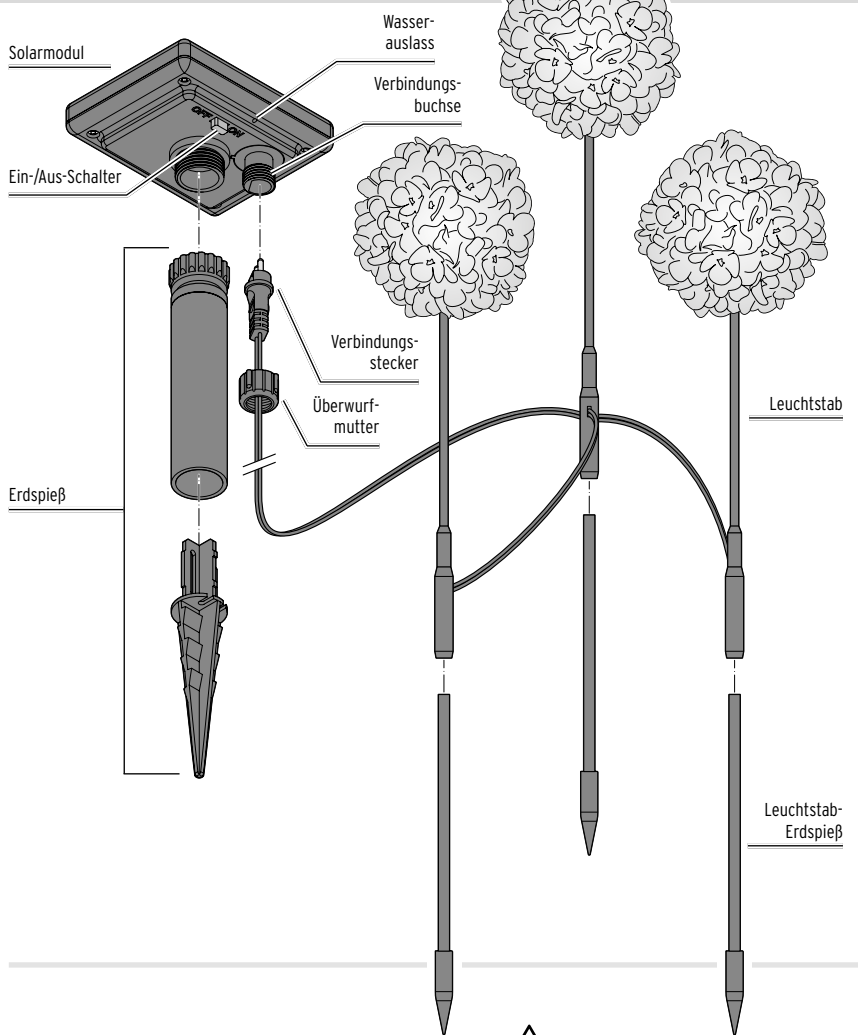




Solar-Leuchtstäbe

de **Gebrauchsanleitung**



Sicherheitshinweise

Der Artikel ist mit Sicherheitsvorrichtungen ausgestattet. Lesen Sie trotzdem aufmerksam die Sicherheitshinweise und benutzen Sie den Artikel nur wie in dieser Anleitung beschrieben, damit es nicht versehentlich zu Verletzungen oder Schäden kommt. Bewahren Sie diese Anleitung zum späteren Nachlesen auf. Bei Weitergabe des Artikels ist auch diese Anleitung mitzugeben.

Verwendungszweck

Der Artikel dient zur Dekoration und nicht zur Beleuchtung. Er ist für die ständige Verwendung im Außenbereich geeignet. Der Artikel ist für den Privatgebrauch konzipiert und für gewerbliche Zwecke nicht geeignet.

Gefahr für Kinder

- Akkus können bei Verschlucken lebensgefährlich sein. Würde ein Akku verschluckt, kann dies innerhalb von 2 Stunden zu schweren inneren Verätzungen und zum Tode führen. Bewahren Sie deshalb sowohl neue als auch verbrauchte Akkus und den Artikel für Kinder unerschwingbar auf. Wenn Sie vermuten, ein Akku könnte verschluckt oder anderweitig in den Körper gelangt sein, nehmen Sie sofort medizinische Hilfe in Anspruch.
- Halten Sie Kinder von Verpackungsmaterial fern. Es besteht u.a. Erstickungsgefahr!

Verletzungsgefahren

- Betreiben Sie den Artikel nicht mit normalen Batterien, die nicht wiederaufladbar sind. Explosionsgefahr!
- Akkus dürfen nicht auseinandergenommen, in Feuer geworfen oder kurzgeschlossen werden.
- Wenn ein Akku ausgelaufen ist, vermeiden Sie Kontakt mit Haut, Augen und Schleimhäuten. Spülen Sie ggf. die betroffenen Stellen sofort mit viel klarem Wasser und suchen Sie umgehend einen Arzt auf.

Sachschäden

- Der Artikel entspricht der Schutzart IP44. Dies bedeutet Schutz vor Eindringen von festen Fremdkörpern mit einem Durchmesser von über 1 mm und Spritzwasser wie z.B. Regen. Tauchen Sie ihn jedoch nicht in Wasser, z.B. eine Pfütze, ein. Setzen Sie den Artikel auch keinem direkten, starken Regen aus.
- Nehmen Sie keine Änderungen am Artikel vor. Lassen Sie Reparaturen nur durch unseren Kundenservice oder eine Fachwerkstatt durchführen.
- Nehmen Sie den Artikel nicht in Gebrauch, wenn dieser sichtbare Schäden aufweist.
- Bekleben, verdecken oder bemalen Sie das Solarmodul nicht.
- Der Artikel darf nicht mit anderen Lichterketten o.Ä. elektrisch verbunden werden.
- Achten Sie darauf, dass die Wasserauslässe auf der Unterseite des Solarmoduls frei bleiben, damit Kondenswasser abfließen kann.
- Nehmen Sie den Akku aus dem Artikel heraus, wenn dieser erschöpft ist oder Sie den Artikel länger nicht benutzen. So vermeiden Sie Schäden, die durch Auslaufen entstehen können.
- Aufgrund ihrer extrem langen Lebensdauer ist ein Wechseln der LEDs nicht erforderlich. Sie können und dürfen nicht gewechselt werden. Die LEDs sind fest in den Leuchtstäben montiert. Beim Ausbau wird der Artikel beschädigt.
- Verwenden Sie zum Reinigen keine scheuernden oder ätzenden Mittel bzw. harte Bürsten etc.
- Der Artikel ist für den Außenbereich bis ca. -10 °C geeignet. Bewahren Sie ihn bei noch kälteren Temperaturen im Haus auf. Er kann sonst beschädigt werden.

Gebrauch

Aufstellort

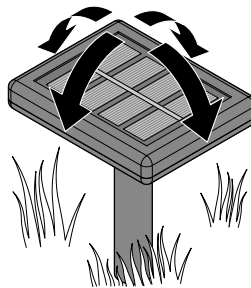
Die Solar-Leuchtstäbe sind unabhängig von einer Stromquelle. Da die Solar-Leuchtstäbe jedoch auf Sonneneinstrahlung angewiesen sind, müssen Sie folgende Punkte bedenken und beachten:

- Stellen Sie das Solarmodul an einen sonnigen Ort. Wählen Sie einen Aufstellort, an dem das Solarmodul tagsüber möglichst lange direkter Sonnenbestrahlung ausgesetzt ist.
- Vermeiden Sie einen Aufstellort, der vollständig oder weitgehend im Schatten liegt (Bäume, Dachfirst etc.). Stellen Sie das Solarmodul nicht auf die Nordseite eines Gebäudes. Dort herrscht tagsüber nicht genug Sonnenlicht.
- Nachts sollte das Solarmodul nicht ständig von anderen Lichtquellen angestrahlt werden, z.B. durch einen starken Spot, der eine Garageneinfahrt beleuchtet, o.Ä. Bedenken Sie, dass sich viele Lichtquellen erst mitten in der Nacht zeit- oder bewegungsabhängig einschalten.
- Stecken Sie den Erdspeiß und die Erdspeiß der Leuchtstäbe möglichst tief in feste Erde, damit das Solarmodul und die Leuchtstäbe auch bei starkem Wind stehen bleiben.

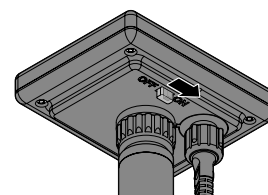
Montage

Bauen Sie den Artikel wie nebenstehend abgebildet zusammen:

1. Stecken Sie den Erdspeiß vom Solarmodul zusammen.
2. Schrauben Sie den Erdspeiß an das Solarmodul.
3. Verbinden Sie die Leuchtstab-Erdspeiß mit den Leuchtstäben.
4. Stecken Sie den Verbindungsstecker in die Verbindungsbuchse am Solarmodul und drehen Sie die Überwurfmutter fest.
5. Stecken Sie das Solarmodul mit dem Erdspeiß in die Erde.
6. Stecken Sie die Leuchtstäbe mit den Erdspeiß in die Erde.
7. Richten Sie das Solarmodul so aus, dass möglichst viel Licht einfällt.

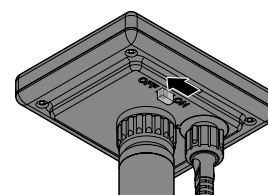


In Betrieb nehmen



Dies ist die Standardeinstellung, in der sich die Leuchtstäbe vollautomatisch ein- und ausschalten:

- Bei beginnender Dunkelheit schalten sich die Leuchtstäbe ein.
- Bei beginnender Helligkeit schalten sich die Leuchtstäbe aus.



Die Leuchtstäbe sind nun dauerhaft ausgeschaltet. Bei ausreichender Helligkeit wird der Akku weiterhin geladen.

Akku laden

- Achten Sie darauf, dass immer möglichst viel Licht auf das Solarmodul fällt. Richten Sie das Solarmodul ggf. neu aus.
- Abhängig vom Wetter und der Sonnenstärke kann es einige Stunden dauern, bis das Solarmodul den Akku vollständig aufgeladen hat.
- Im Winter oder bei mehreren trübigen Tagen hintereinander kann es vorkommen, dass der Akku nicht ausreichend geladen wird. Schalten Sie die Leuchtstäbe dann für einige Tage aus. Denn auch im ausgeschalteten Zustand wird der Akku geladen.

Reinigen

HINWEIS - Sachschaden

Verwenden Sie zum Reinigen keine scharfen Chemikalien, aggressive oder scheuernde Reinigungsmittel.

- ▷ Wischen Sie Leuchtstäbe, Solarmodul und Erdspeiß bei Bedarf mit einem weichen, leicht angefeuchteten Tuch sauber. Reiben Sie alles anschließend mit einem weichen, trockenen Tuch trocken.

Störung / Abhilfe

Leuchtstäbe leuchten nicht oder nur schwach.

- Umgebung zu hell? Prüfen Sie, ob das Licht anderer Lichtquellen (z.B. Straßenlaternen oder zeit- bzw. bewegungsgesteuerte Außenleuchten) auf das Solarmodul fällt. Wechseln Sie ggf. den Standort.
- Fällt ausreichend Licht auf das Solarmodul? Richten Sie das Solarmodul neu aus und wechseln Sie ggf. den Standort.
- Akku nicht vollständig geladen: Schalten Sie die Leuchtstäbe für einige Tage aus, damit sich der Akku wieder vollständig aufladen kann.
- Akku verschlissen: Tauschen Sie den Akku aus wie im Kapitel „Akku ausbauen / wechseln“ beschrieben.

LED defekt.

- Die LEDs sind fest eingebaut und können nicht ausgetauscht werden.

Die Leistung schwankt jahreszeitenabhängig.

- Das ist wetterbedingt und kein Fehler. Im Sommer sind die Wetterbedingungen am günstigsten, im Winter eher ungünstig.

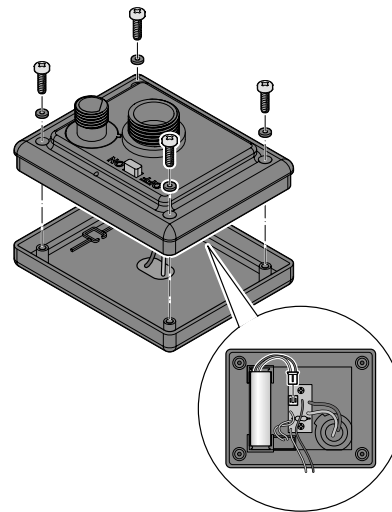
Akku ausbauen / wechseln

HINWEIS - Sachschaden

Das Solarmodul selbst und die 4 Schrauben sind mit Dichtungen ausgestattet. Stellen Sie sicher, dass die Dichtungen sauber sind und korrekt sitzen, um die Wasserdichtigkeit zu gewährleisten.

Der Akku ist für einen langen Betrieb ausgelegt. Bei einer langen Nutzungsdauer kann es jedoch erforderlich sein, den Akku zu wechseln. Akkus unterliegen einem natürlichen Verschleiß und die Leistung kann nachlassen.

1. Drehen Sie das Solarmodul vom Erdspeiß ab.
2. Schieben Sie den Ein-/Aus-Schalter auf **OFF**.



3. Lösen Sie die Schrauben auf der Unterseite des Solarmoduls mit einem Kreuzschlitzschraubendreher und nehmen Sie die Abdeckung ab. Achten Sie dabei darauf, keine Kabel abzureißen!
4. Ziehen Sie den Stecker des Verbindungskabels wie abgebildet aus der Buchse an der Platine heraus und nehmen Sie den Akku aus seiner Halterung.

5. Stecken Sie den Stecker des neuen Akkus ein. Einen neuen Akku können Sie über unseren Kundenservice bestellen (siehe Garantie-Beileger).
6. Setzen Sie die Abdeckung wieder auf das Solarmodul und drehen Sie die Schrauben fest. Achten Sie auf den korrekten Sitz der Dichtungsringe der Schrauben.
7. Schieben Sie den Ein-/Aus-Schalter auf der Unterseite des Solarmoduls wieder auf **ON**, um die Leuchtstäbe zu aktivieren.
8. Schrauben Sie den Erdspeiß wieder an das Solarmodul.

Technische Daten

Modell:	730 175
Energieversorgung:	
Solarmodul:	2 V / 250 mA
Akku:	1 x Typ NiMH(AA) 1,2 V / 1000 mAh
Schutzart:	IP44
Schutzklasse:	III
Leuchtmittel:	60 LEDs (nicht austauschbar)

Umgebungstemperatur: -10 bis +40 °C

Made exclusively for:

Tchibo GmbH, Überseering 18,
22297 Hamburg, Germany
www.tchibo.de

Im Zuge von Produktverbesserungen behalten wir uns technische und optische Veränderungen am Artikel vor.



Entsorgen

Der Artikel, seine Verpackung und der eingebaute Akku wurden aus wertvollen Materialien hergestellt, die wiederverwertet werden können. Dies verringert den Abfall und schützt die Umwelt.

Entsorgen Sie die **Verpackung** sortenrein. Nutzen Sie dafür die örtlichen Möglichkeiten zum Sammeln von Papier, Pappe und Leichtverpackungen.



Geräte, Batterien und Akkus die mit diesem Symbol gekennzeichnet sind, dürfen nicht mit dem Hausmüll entsorgt werden!

Sie sind gesetzlich dazu verpflichtet, Altgeräte getrennt vom Hausmüll zu entsorgen. Elektrogeräte enthalten gefährliche Stoffe. Diese können bei unsachgemäßer Lagerung und Entsorgung der Umwelt und Gesundheit schaden. Informationen zur Sammlung, Leere Batterien und Akkus müssen bei Ihrer Gemeinde- oder Stadtverwaltung. Leere Batterien und Akkus müssen bei einer Sammelstelle Ihrer Gemeinde- oder Stadtverwaltung oder beim batterievertreibenden Fachhandel abgegeben werden. Kleben Sie bei Lithium-Batterien-/Akkus die Kontakte vor dem Entsorgen ab.

Wie Sie den Akku ausbauen, finden Sie im Kapitel „Akku ausbauen / wechseln“.

Altgeräte aus privaten Haushalten können bei Sammelstellen der öffentlich-rechtlichen Entsorgungsträger oder bei von Tchibo im Sinne des ElektroG eingerichteten Rücknahmestellen unentgeltlich abgegeben werden. Rücknahmestellen in Ihrer Nähe finden Sie unter: www.take-e-back.de. Weitere Informationen zur kostenlosen Rückgabe von Elektroartikeln finden Sie unter www.tchibo.de/entsorgung

Artikelnummer: 730 175