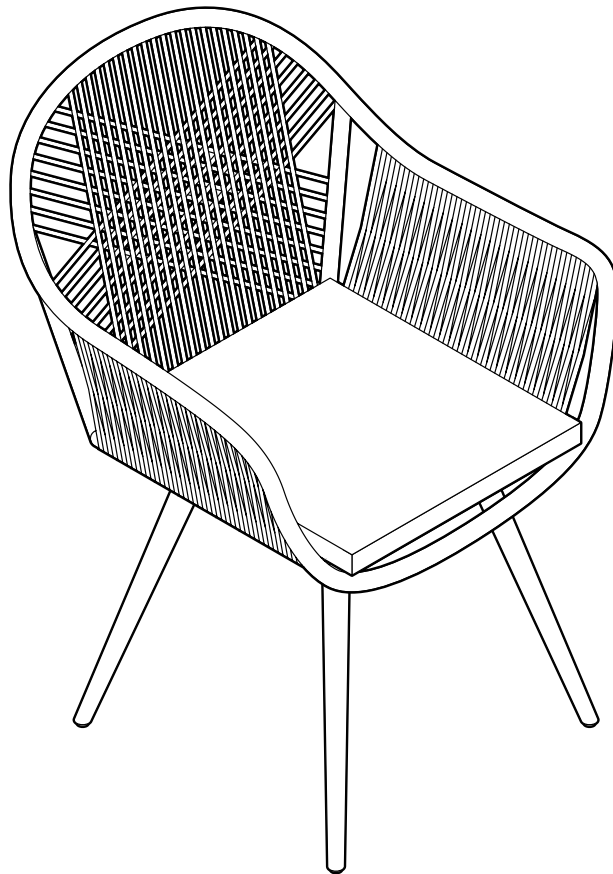


Tchibo



- de** Aufbauanleitung
- fr** Instructions de montage
- it** Istruzioni di montaggio
- en** Assembly instructions
- cs** Návod k montáži
- pl** Instrukcja montażu
- sk** Návod na montáž
- hu** Összeszerelési útmutató
- tr** Kurulum talimatları

Achtung! Unbedingt zuerst lesen! Zum späteren Nachlesen aufbewahren!
Attention! À lire avant l'utilisation! À conserver pour toute consultation ultérieure!

Importante! Leggere attentamente prima dell'utilizzo! Conservare per riferimenti futuri!

Important! Read before assembling! Retain for future reference!

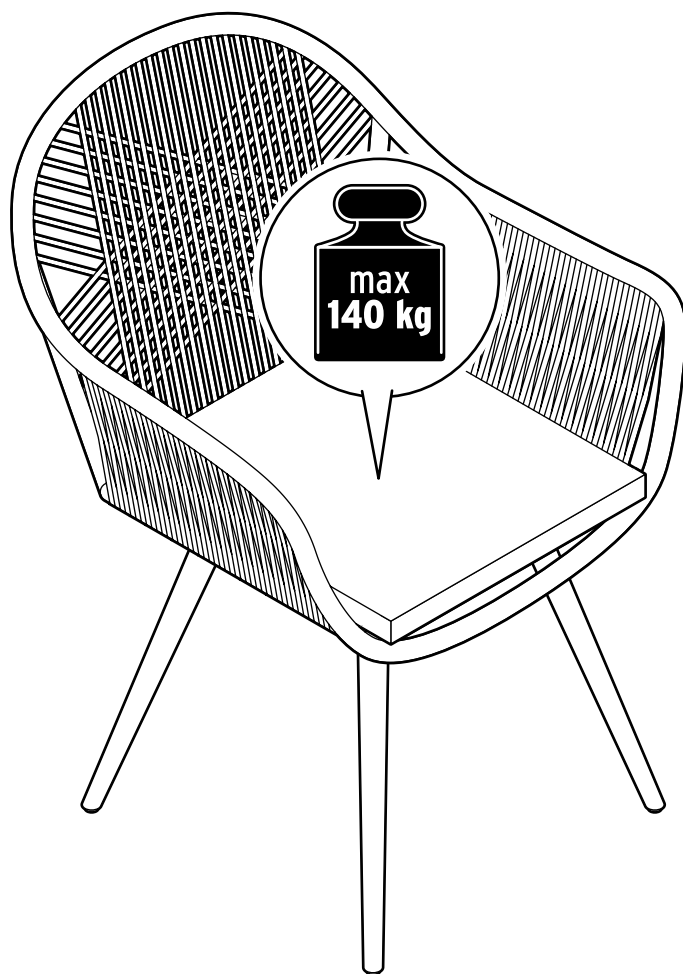
Pozor! Nutno nejdřív přečíst! Uchovejte k pozdějšímu přečtení!

Uwaga! Najpierw koniecznie przeczytać! Zachować do późniejszego wykorzystania!

Pozor! Bezpodmienečne si najprv prečítajte! Uschovajte pre prípad neskoršej potreby!

Figyelem! A szerelés előtt feltétlenül olvassa el! Őrizze meg az útmutatót, hogy később ismét át tudja olvasni!

Dikkat! Mutlaka okuyun! Daha sonra tekrar okumak için saklayın!



www.tchibo.de/anleitungen • www.fr.tchibo.ch/notices
www.tchibo.de/instructions • www.tchibo.cz/navody
www.tchibo.pl/instrukcje • www.tchibo.sk/navody
www.tchibo.hu/utmutatok • www.tchibo.com.tr/kilavuzlar

de

Liebe Kundin, lieber Kunde!

Bewahren Sie diese Anleitung zum späteren Nachlesen auf.
Bei Weitergabe des Artikels übergeben Sie auch diese Anleitung.
Wir wünschen Ihnen viel Freude mit diesem Artikel.

Ihr Tchibo Team

Zu Ihrer Sicherheit



GEFAHR für Kinder

- Halten Sie Kinder vom Verpackungsmaterial fern. Die Tüten und Folien sind kein Spielzeug. Achten Sie darauf, dass diese nicht über den Kopf gestülpt oder Teile davon verschluckt werden. Erstickenungsgefahr!
- Für die sichere Montage wird der Artikel mit diversen Kleinteilen ausgeliefert. Diese Teile können bei Verschlucken lebensgefährlich sein. Halten Sie deshalb Kinder fern, wenn Sie den Artikel montieren.
- Halten Sie Kleinkinder von dem Artikel fern, da sie versuchen könnten, sich daran hochzuziehen oder hinaufzuklettern.

VORSICHT - Verletzungsgefahren und Sachschäden!

- Stellen Sie den Artikel immer auf einen ebenen, nicht abschüssigen Boden.
- Stellen Sie sich nicht auf den Artikel.
Er könnte umkippen oder beschädigt werden.
- Kontrollieren Sie von Zeit zu Zeit alle Schraubverbindungen und ziehen diese ggf. nach.
- Bedenken Sie: Unter Umständen können sich Kleidungsstücke (Knöpfe, Haken, Gürtelschnallen etc.) in der groben Kordel-Bespannung verhaken.
- Montieren Sie den Artikel auf einer weichen und ebenen Unterlage; legen Sie die Transportpappe unter, damit die Oberflächen nicht zerkratzt oder beschädigt werden.
- Verwenden Sie den Artikel nur für seinen vorgesehenen Verwendungszweck und überlasten Sie ihn nicht.

Verwendungszweck

Der Artikel ist für den Gebrauch im Freien geeignet.

Bei lang anhaltenden Schlechtwetterphasen sowie in den Wintermonaten empfehlen wir Ihnen, den Artikel geschützt und trocken aufzubewahren.

Der Artikel ist für den privaten Haushalt vorgesehen und für gewerbliche Zwecke ungeeignet.

Auspacken und Entsorgen

Entfernen Sie sorgfältig sämtliches Verpackungsmaterial und entsorgen Sie es sortenrein. Achten Sie darauf, dass Sie nicht versehentlich Montagematerial wegwerfen.

Zur Pflege

Kordel-Bespannung

Die Kordel-Bespannung (PP) ist wetterfest und UV-beständig. Reinigen Sie die Bespannung bei Bedarf mit warmem Wasser und einem milden Reinigungsmittel und wischen Sie mit einem trockenen Tuch nach. Verwenden Sie auf keinen Fall spitze oder kratzende Hilfsmittel (z.B. Drahtschwämme) und keinen Hochdruckreiniger, um die Bespannung nicht zu beschädigen.

Stahlrohr-Fußgestell

Reinigen Sie das Fußgestell aus pulverbeschichtetem Stahl mit einem leicht angefeuchteten Tuch und ggf. einem milden Reinigungsmittel und wischen Sie mit einem trockenen Tuch nach. Nicht scheuern!

Bei Produkten aus Stahlrohr für den Außenbereich kann eine Rostbildung nicht völlig ausgeschlossen werden. Sollten Sie einmal leichte Roststellen oder Flugrost feststellen, entfernen Sie diese mit einem handelsüblichen Rostlöser, um eine weitere Ausbreitung zu verhindern.

Eventuelle Rostabwaschungen am Gestell oder am Untergrund (Fliesen, Natursteine o.Ä.) entfernen Sie am besten umgehend mit einem entsprechenden Reinigungsmittel (Essigreiniger, Natursteinreiniger o.Ä.).

Kissenbezug

Der Kissenbezug ist abnehmbar und waschbar.

Beachten Sie die Pflegehinweise auf dem Einnähetikett.

Bewahren Sie das Kissen bei Regenwetter trocken auf.

fr

Chère cliente, cher client!

Conservez ces instructions en lieu sûr pour pouvoir les consulter en cas de besoin. Si vous donnez, prêtez ou vendez cet article, remettez ces instructions en même temps que l'article.

Nous vous souhaitons beaucoup d'agrément avec cet article.

L'équipe Tchibo

Pour votre sécurité



DANGER: risques pour les enfants

- Tenez les emballages hors de portée des enfants. Les sacs et les films ne sont pas des jouets. Veillez à ce que les enfants ne se les mettent pas sur la tête ou n'en avalent pas des morceaux. Risque d'étouffement!
- Cet article est livré avec de nombreux petits éléments de montage qui peuvent entraîner la mort s'ils sont ingérés. Assemblez donc l'article en dehors de la présence d'enfants.
- Tenez les enfants en bas âge à distance de l'article, car ils pourraient essayer de s'y accrocher ou de l'escalader.

PRUDENCE - risque de blessures et de détériorations!

- Posez toujours l'article sur un sol plan et horizontal.
- Ne vous mettez pas debout sur l'article.
Il pourrait basculer ou être endommagé.
- Vérifiez régulièrement que toutes les vis sont bien fixées.
Resserrez-les, le cas échéant.
- Notez que, dans certaines circonstances, des pièces de vêtements (boutons, crochets, boucles de ceinture, etc.) peuvent se prendre dans le cordage à mailles grossières.
- Assemblez l'article sur une surface souple et plane, en le posant éventuellement sur l'emballage en carton afin d'éviter de rayer ou d'endommager les surfaces.
- N'utilisez l'article que dans le domaine d'utilisation prévu et ne le surchargez pas.

Domaine d'utilisation

Cet article est destiné à une utilisation à l'extérieur.

En cas de longues périodes de mauvais temps ou pendant les mois d'hiver, nous vous recommandons de mettre l'article à l'abri dans un endroit sec.

Cet article est conçu pour une utilisation privée et ne convient pas à un usage commercial ou professionnel.

Déballage et élimination des emballages

Enlevez soigneusement tout le matériel d'emballage et éliminez-le selon les principes de la collecte sélective. Veillez à ne pas jeter par inadvertance le matériel de montage.

Entretien

Cordage

Le cordage (PP) est résistant aux intempéries et aux UV. Nettoyez le cordage à l'eau chaude et avec un peu de nettoyeur doux si nécessaire, et essuyez-le ensuite avec un chiffon sec. N'utilisez jamais d'objets pointus ou abrasifs (par exemple éponges métalliques) ni de nettoyeur haute pression qui risqueraient d'endommager le cordage.

Piètement en acier tubulaire

Nettoyez le piètement en acier thermolaqué avec un chiffon légèrement humide et un nettoyeur doux si nécessaire, puis passez un chiffon sec pour essuyer. Ne pas frotter!

Il est impossible d'exclure que de la rouille se forme sur les produits en tubes d'acier destinés à une utilisation extérieure. Si vous constatez de légères traces ou des points de rouille, enlevez-les avec un antirouille du commerce afin d'éviter que la corrosion se propage.

Pour enlever les éventuelles coulures de rouille sur le cadre ou sur le sol (dalles, pierres naturelles, etc.), le mieux est d'intervenir immédiatement avec un nettoyeur adapté (nettoyant à base de vinaigre, nettoyant pour pierres naturelles, etc.).

Housse du coussin

La housse du coussin est amovible et lavable. Respectez les consignes d'entretien figurant sur l'étiquette cousue sur la housse du coussin.

En cas de pluie, rangez le coussin dans un endroit sec.

it

Gentili clienti!

Conservare le presenti istruzioni per consultazione futura.

In caso di cessione dell'articolo, consegnare anche le presenti istruzioni.

Ci auguriamo che l'articolo acquistato soddisfi pienamente le vostre esigenze.

Il vostro team Tchibo

Per la vostra sicurezza

PERICOLO per i bambini

- Tenere i bambini lontani dai materiali di imballaggio. I sacchetti e le plastiche di imballaggio non sono giocattoli. Controllare che non vengano applicati sulla testa o che alcuni componenti non vengano ingeriti. Pericolo di soffocamento!
- L'articolo comprende numerosi componenti di piccole dimensioni che ne garantiscono il montaggio sicuro e che possono essere letali se ingeriti. Tenerli lontano dalla portata dei bambini durante il montaggio dell'articolo.
- Tenere i bambini piccoli lontano dall'articolo, perché potrebbero utilizzarlo per cercare di alzarsi o per arrampicarsi.

ATTENZIONE - pericolo di lesioni o danni materiali!

- Posizionare l'articolo sempre su una superficie piana, non inclinata.
- Non salire sull'articolo: potrebbe ribaltarsi o essere danneggiato.
- Controllare regolarmente tutte le connessioni a vite e stringerle se necessario.
- Tenere presente: in alcune circostanze, i capi di abbigliamento (bottoni, gancetti, fibbie per cinture) possono rimanere impigliati nell'incordatura a maglie larghe.
- Montare l'articolo su un supporto piano e morbido; appoggiare l'articolo sul cartone utilizzato per il trasporto in modo da non graffiare o danneggiare le superfici.
- Utilizzare l'articolo unicamente per lo scopo previsto e non sovraccaricarlo.

Finalità d'uso

L'articolo è idoneo per l'uso in ambiente esterno.

Durante i periodi di tempo cattivo prolungato e nei mesi invernali, si consiglia di conservare l'articolo protetto e all'asciutto.

L'articolo è destinato all'uso domestico e non è adatto a scopi commerciali.

Disimballaggio e smaltimento

Estrarre con cura l'articolo dal materiale di imballaggio e smaltire quest'ultimo in base alla relativa natura. Assicurarsi di non gettare via materiale di montaggio importante.

Manutenzione

Incordatura

L'incordatura (PP) è resistente alle condizioni meteo e ai raggi UV. Se necessario, pulire l'incordatura con acqua calda ed un detergente delicato e asciugarlo con un panno asciutto. Non utilizzare in nessun caso materiali appuntiti o abrasivi (ad es. spugne metalliche) oppure detersivi ad elevata pressione per non deteriorare l'incordatura.

Base in acciaio tubolare

Pulire la base realizzata in acciaio verniciato a polvere con un panno leggermente umido e, se necessario, un detergente di media intensità. Quindi ripassare con un panno asciutto. Non strofinare!

Nel caso di prodotti realizzati in tubolare d'acciaio per l'uso in ambiente esterno, non si può escludere completamente la formazione di ruggine.

Qualora doveste rinvenire una leggera ruggine o una pellicola di ruggine, rimuoverla con un antiruggine disponibile in commercio, per impedire alla ruggine di espandersi.

Rimuovere immediatamente eventuali residui di ruggine dalla struttura o dal pavimento (piastrelle, pietra naturale, ecc.) utilizzando un detergente adeguato (detersivi a base di aceto, detersivi speciali per pietra naturale, o simili).

Fodera del cuscino

La fodera del cuscino è sfoderabile e lavabile. Prestare attenzione alle indicazioni di lavaggio presenti sull'etichetta cucita all'interno.

Conservare il cuscino al riparo dalla pioggia.

en

Dear Customer

Keep these instructions for future reference. If you give this product to someone else, remember to also include these instructions.

We hope you will be entirely satisfied with your purchase.

Your Tchibo Team

For your safety

DANGER to children

- Keep the packaging material out of the reach of children. The plastic bags and protective films are not toys. Make sure that children do not pull them over their heads and that no parts of them are swallowed. Risk of suffocation!
- For correct assembly the product comes with various small parts. These parts can be highly dangerous if swallowed. Therefore, keep children away while assembling the product.
- Keep infants away from the product, as they might try to pull themselves up on it or climb onto it.

CAUTION - risk of injury and material damage!

- Always place the product on an even, non-sloping surface.
- Do not stand on the product. It might fall over or become damaged.

- Check at regular intervals whether all screw connections are tight - if necessary, retighten them.
- Please remember: in some circumstances, items of clothing (buttons, hooks, belt buckles, etc.) may get caught in the coarsely braided rope.
- Assemble the product on a soft and even surface, placing the transport cardboard underneath to avoid damaging or scratching any part of its surface.
- Only use the product for its intended purpose and do not overload it.

Intended use

The product is suitable for outdoor use.

We recommend that you store the product in a dry, sheltered place during long periods of bad weather and throughout the winter months.

The product is designed for home use and is not suitable for commercial purposes.

Unpacking and disposal

Carefully remove all packaging material and dispose of it in the proper manner. Take care not to accidentally throw away any assembly materials.

Care

Braided rope

The braided rope (PP) is weatherproof and UV-resistant. Clean the rope material as necessary with warm water and a mild cleaning product, and wipe it off with a dry cloth. Never use pointed or scratching products (e.g. wire sponges) or pressure cleaners, as these could damage the material.

Tubular steel legs

Clean the powder-coated steel legs with a slightly damp cloth and, if necessary, a mild cleaning product. Then wipe them dry with a dry cloth. Do not scrub!

Outdoor products made from tubular steel may be subject to rust formation. If you find slight traces of rust or rust film, remove them with a commercially available rust remover to prevent the rust spreading further.

After cleaning the rust off, you should remove any residue left on the frame or ground (tiles, stones, etc.) immediately with an appropriate cleaning product (vinegar cleaner, cleaning products for stones, etc.).

Cushion cover

The cushion cover can be removed and washed.

Please refer to the care instructions on the sewn-in label on the cover.

In wet weather store the cushion in a dry place.

CS

Vážení zákazníci,

uschovejte si tento návod pro pozdější potřebu.

Při předávání výrobku s ním předejte i tento návod.

Přejeme Vám, abyste byli s tímto výrobkem dlouho spokojeni.

Váš tým Tchibo

Pro Vaši bezpečnost



NEBEZPEČÍ pro děti

- Obalový materiál se nesmí dostat do rukou dětem. Sáčky a fólie nejsou hračky. Dbejte na to, aby si je děti nenatahovaly na hlavu nebo jich část nespolkly. Nebezpečí udušení!
- Pro bezpečnou montáž je výrobek dodáván s různými malými díly. Tyto díly však mohou být v případě spolknutí životu nebezpečné. Proto během montáže udržujte děti mimo pracovní oblast.
- Výrobek udržujte mimo dosah malých dětí, protože by se mohly pokoušet vytáhnout se nahoru či na něj vylézt.

POZOR - nebezpečí poranění a vzniku věcných škod!

- Výrobek postavte na rovnou, ne šikmou plochu.
- Na výrobek si nestoupejte. Mohl by se převrhnout nebo poškodit.
- Občas zkontrolujte všechna šroubová spojení a případně šrouby dotáhněte.
- Uvažte: Eventuálně se mohou části oděvu (knoflíky, háčky, přezky opasků atd.) zachytit v hrubém plastovém výpletu.
- Výrobek montujte na měkkém a rovném podkladu; popřípadě jej podložte přepravní lepenkou, aby nedošlo k poškrábání nebo poškození povrchů.
- Výrobek používejte jen k určenému účelu a nepřetěžujte jej.

Účel použití

Tento výrobek je vhodný k používání venku.

Během dlouhodobých fází špatného počasí a v zimních měsících Vám doporučujeme tento výrobek uchovávat na chráněném místě a v suchu.

Je určen k soukromému využití a není vhodný ke komerčním účelům.

Vybalení a likvidace

Pečlivě odstraňte veškerý obalový materiál, roztrďte jej a zlikvidujte.

Pozor, abyste nedopatřením nevyhodili montážní materiál.

Ošetřování

Plastový výplet

Plastový výplet (PP) vzdoruje vlivům počasí a UV záření. V případě potřeby výplet čistěte teplou vodou a mírným čisticím prostředkem a utírejte do sucha suchou utěrkou. V žádném případě nepoužívejte špičaté nebo drsné pomůcky (např. drátěnky) ani vysokotlaké čističe, abyste nepoškodili výplet.

Ocelový podstavec

Podstavec z oceli povrstvené práškem čistěte lehce navlhčeným hadříkem a případně mírným čisticím prostředkem a utírejte suchým hadříkem. Nedrhňte!

U výrobků z ocelových trubek určených k venkovnímu použití nelze zcela vyloučit korozi. Jestliže objevíte lehce rezavějící místa nebo náletovou rez, odstraňte je co nejdříve běžně prodejným přípravkem proti korozi, abyste zabránili jejich dalšímu rozšíření.

Případné stopy stékající rzi na konstrukci nebo podkladu (dlaždice, přírodní kameny apod.) odstraňte nejlépe odpovídajícím čisticím prostředkem (octový čistič, čistič přírodního kamene apod.).

Potah podušky

Potah podušky lze sejmout a vyprat.

Dbejte pokynů k ošetřování na všitém štítku.

Za deštivého počasí podušku uložte v suchu.

pl

Drodzy Klienci!

Niniejszą instrukcję należy zachować do późniejszego wykorzystania.

Przy ewentualnej zmianie właściciela produktu należy przekazać również tę instrukcję.

Życzymy Państwu wiele radości i satysfakcji z użytkowania tego produktu.

Zespół Tchibo

Dla bezpieczeństwa użytkownika



NIEBEZPIECZEŃSTWO - zagrożenie dla dzieci

- Dzieci nie mogą mieć dostępu do materiałów opakowaniowych. Torebki oraz folie nie są zabawkami. Należy zwrócić uwagę, aby nie zostały naciągnięte na głowę i aby ich części nie zostały połknięte. Istnieje niebezpieczeństwo uduszenia!

- Aby montaż przebiegał sprawnie i bezpiecznie, do produktu dołączono różne drobne części. Ich połączanie może być śmiertelnie niebezpieczne. Z tego powodu należy dopilnować, aby podczas montażu produktu w pobliżu nie znajdowały się dzieci.
- Małe dzieci nie mogą mieć dostępu do produktu, gdyż mogłyby podciągnąć się na nim lub próbować wdrapywać się na niego.

UWAGA - niebezpieczeństwo obrażeń ciała i szkód materialnych!

- Produkt należy ustawiać zawsze na równym, niespadzistym podłożu.
- Nie stawać na produkcie. Może on wówczas ulec przewróceniu i uszkodzeniu.
- Od czasu do czasu należy sprawdzić właściwe dociągnięcie wszystkich połączeń śrubowych. W razie potrzeby dokręcić śruby.
- Należy pamiętać o tym, że w niektórych okolicznościach elementy odzieży (guziki, haczyki, sprzączki pasków itp.) mogą się zahaczyć o plecionkę sznurową fotela, która ma duże oczka.
- Montaż produktu powinien odbywać się na miękkim i równym podłożu. Należy podłożyć tekturę z opakowania, aby powierzchnie zewnętrzne nie uległy zarysowaniu ani uszkodzeniu.
- Produktu należy używać wyłącznie zgodnie z jego przeznaczeniem. Nie należy go przeciążać.

Przeznaczenie

Produkt nadaje się do użytku na zewnątrz.

W przypadku długo utrzymującej się złej pogody, a także w okresie zimowym zalecamy przechowywanie produktu w suchym, osłoniętym miejscu.

Produkt zaprojektowano do użytku w prywatnych gospodarstwach domowych i nie nadaje się do celów komercyjnych.

Rozpakowanie i utylizacja

Starannie usunąć wszystkie materiały opakowaniowe i pozbyć się ich w sposób zgodny z zasadami segregacji odpadów. Należy przy tym uważać, aby przez nieuwagę nie wyrzucić materiałów montażowych.

Na temat pielęgnacji produktu

Plecionka sznurowa

Plecionka sznurowa (z polipropylenu) jest odporna na warunki atmosferyczne i promieniowanie ultrafioletowe. W razie potrzeby należy ją umyć ściereczką zamoczoną w ciepłej wodzie z dodatkiem łagodnego środka czyszczącego, a następnie wytrzeć suchą szmatką. W żadnym razie nie wolno używać spiczastych lub rysujących powierzchnie przedmiotów (np. druciaków) ani myjki wysokociśnieniowej, aby nie uszkodzić plecionki.

Stelaż z nogami z rur stalowych

Stelaż z nogami wykonany z malowanej proszkowo stali należy czyścić lekko zwilżoną ściereczką, ewentualnie z dodatkiem łagodnego środka czyszczącego, a następnie wytrzeć suchą szmatką. Nie szorować!

W przypadku produktów z rur stalowych do użytku zewnętrznego nie można całkowicie wykluczyć rdzewienia. Jeśli użytkownik zauważy miejsca lekkiego rdzewienia lub też rdzę nalotową, należy je usunąć za pomocą dostępnego w handlu środka do usuwania rdzy, aby uniknąć dalszego rozprzestrzeniania korozji.

Ewentualne pozostałości po zmyciu rdzy na stelażu lub na podłożu (płytki, kamień naturalny itp.) najlepiej niezwłocznie usunąć odpowiednim środkiem czyszczącym (płynem z dodatkiem octu, środkiem do czyszczenia kamienia naturalnego itp.).

Poszewka na poduszkę

Poszewkę poduszki można zdjąć i uprać. Należy przestrzegać wskazówek pielęgnacyjnych na wszytej etykiecie.

Podczas deszczowej pogody przechowywać poduszkę w suchym otoczeniu.

Vážení zákazníci!

Tento návod uschovajte pre prípad neskoršej potreby. Ak výrobok postúpíte inej osobe, odovzdajte jej aj tento návod.

Želáme vám veľa spokojnosti s týmto výrobkom.

Váš tím Tchibo

Pre vašu bezpečnosť



NEBEZPEČENSTVO pre deti

- Zabráňte prístupu detí k obalovému materiálu. Vrecká a fólie nie sú hračky. Dbajte na to, aby si ich deti nedávali cez hlavu a časti z nich neprehltli. Nebezpečenstvo udusenía!
- S cieľom bezpečnej montáže je tento výrobok dodávaný s rôznymi drobnými dielmi. Tieto diely môžu byť po prehltnutí životunebezpečné. Deti preto udržiavajte v bezpečnej vzdialenosti, keď tento výrobok montujete.
- Malé deti udržiavajte v bezpečnej vzdialenosti od tohto výrobku, pretože by sa mohli pokúšať naň vystúpiť alebo vyliezť.

POZOR - Nebezpečenstvo úrazu a vecných škôd!

- Tento výrobok umiestnite vždy na rovnú a nie šikmú podlahu.
- Na tento výrobok sa nestavajte. Mohol by sa prevrátiť alebo poškodiť.
- Z času na čas skontrolujte všetky skrutkové spoje a príp. ich dotiahnite.
- Berte na vedomie: Za určitých okolností sa môžu časti odevu (gombíky, háčiky, spony opaskov atď.) zachytiť v hrubom výplete z lana.
- Tento výrobok montujte na mäkkom a rovnom podklade; podložte ho prepravným kartónom, aby sa povrch nepoškríbal alebo nepoškodil.
- Tento výrobok používajte len v súlade s jeho určením a nepreťažujte ho.

Účel použitia

Tento výrobok je vhodný na použitie vonku.

V prípade dlhšie pretrvávajúcej zlej poveternostnej fázy ako aj v zimných mesiacoch odporúčame tento výrobok uschovať prikrytý na suchom mieste.

Tento výrobok je určený pre súkromné domácnosti a nie je vhodný na komerčné účely.

Vybalenie a likvidácia

Opatrne odstráňte všetok obalový materiál a zlikvidujte ho v súlade s pravidlami separovaného zberu. Dbajte na to, aby ste omylom nevyhodili montážny materiál.

Ošetrovanie

Výplet z lana

Výplet z lana odoláva poveternostným vplyvom a UV žiareniu. Výplet v prípade potreby čistite teplou vodou a jemným čistiacim prostriedkom a následne ho utrite suchou handrou. V žiadnom prípade nepoužívajte ostré predmety alebo pomôcky spôsobujúce poškrabanie (napr. drôtenky), ako ani vysokotlakový čistič, aby ste nepoškodili výplet.

Podstavec z ocelových rúrok

Podstavec z práškovanej ocele čistite mierne navlhčenou handrou a príp. jemným čistiacim prostriedkom a následne utrite suchou handrou. Nechrňte! Pri výrobkoch z ocelových rúrok určených pre exteriéry nie je úplne možné vylúčiť tvorbu hrdze. Ak by sa na výrobku objavili hrdzavé miesta alebo hrdzavý poprašok, odstráňte ich bežne dostupným odstraňovačom hrdze, aby ste zabránili jej rozšíreniu.

Prípadné hrdzavé zafarbenie konštrukcie alebo podkladu (dlažba, prírodný kameň a pod.) odstráňte najlepšie okamžite príslušným čistiacim prostriedkom (octový čistič, čistič prírodného kameňa a pod.).

Poťah vankúša

Poťah na vankúš môžete odobrať a prať.

Rešpektujte pokyny na ošetrovanie na našej etikete na poťahu.

Počas daždivého počasia uschovajte vankúš na suchom mieste.

hu

Kedves Vásárlónk!

Őrizze meg az útmutatót, hogy szükség esetén később ismét át tudja olvasni. Amennyiben megváltik a terméktől, az útmutatót is adja oda az új tulajdonosnak.

Kívánjuk, legyen öröme a termék használatában!

A Tchibo csapata

Biztonsága érdekében



VESZÉLY gyermekek esetében

- Ne engedje, hogy a csomagolóanyag gyermekek kezébe kerüljön. A zacskó és a fólia nem játék. Ügyeljen arra, hogy azokat a gyermekek ne húzzák a fejükre, és hogy apró részeket ne nyeljenek le belőlük. Fulladásveszély!
- A biztos összeszerelés érdekében a csomagolás számos rögzítőelemet tartalmaz. Az apró részek lenyelése életveszélyes lehet. A termék összeszerelésekor a gyermekeket tartsa távol.
- Tartsa távol a gyerekeket a terméktől, mert megkísérelhetnek felmászni rá vagy felhúzódkodni rajta.

FIGYELEM - Sérülésveszély és anyagi károk!

- A terméket mindig sima, vízszintes talajra helyezze.
- Ne álljon a termékre, mivel felborulhat vagy megsérülhet.
- Rendszeres időközönként ellenőrizze a csavarozásokat, és szükség esetén húzza meg őket.
- Vegye figyelembe: Előfordulhat, hogy a durvább kötélfonatba beleakadhatnak a ruhadarabok (gombok, kacsok, övcsatok stb.)
- A terméket puha, sima felületen szerelje össze, helyezze alá a szállítási kartont, így a felülete nem karcolódik és nem sérül meg.
- A terméket rendeltetészerűen használja, és ne terhelje túl.

Rendeltetés

A termék kültéri használatra alkalmas.

Hosszan tartó rossz idő esetén, illetve a téli hónapokban javasoljuk, hogy a terméket tartsa szárazon és óvja az időjárás viszontagságaitól.

A termék magánjellegű felhasználásra alkalmas, üzleti célokra nem használható.

Kicsomagolás és hulladékkezelés

Óvatosan távolítsa el az összes csomagolóanyagot. A csomagolóanyag eltávolításakor ügyeljen a szelektív hulladékgyűjtésre. Ügyeljen arra, nehogy véletlenül apró alkatrészeket kidobjon.

Ápolás

Kötélfonat

A kötélfonat (PP) ellenáll az időjárás viszontagságainak és az UV-sugárzásnak. A fonatot meleg vízzel és kímélő tisztítószerrel tisztítsa meg, majd egy száraz ruhával törölje át. A tisztításhoz semmi esetre se használjon hegyes vagy súroló hatású segédeszközöket (pl. acéldörzsít) vagy magasznyomású tisztítót, nehogy megsértse a fonatot.

Acélsöves lábváz

A porbevonatú acélból készült vázat egy enyhén nedves ruhával és szükség esetén kímélő tisztítószerrel tisztítsa meg, majd törölje szárazra. Ne súrolja!

Kültéri, acélsöves termékek esetében a rozsdásodás nem zárható ki teljesen. Ha kisebb rozsdás foltokat vagy kezdődő rozsdásodást lát, azt kereskedelmi forgalomban kapható rozsdaeltávolítóval távolítsa el, hogy megakadályozza a továbbterjedésüket.

Az esetleges rozsdaeltávolítás maradványait a vázról vagy a talajról (csempé, terméskő burkolat stb.) azonnal távolítsa el egy megfelelő tisztítószerrel (ecetes vagy terméskő-tisztítószer stb.)

Párnahuzat

A párnahuzat levehető és mosható.

Vegye figyelembe a huzatba varrt címkén található kezelési utasításokat.

Esős idő esetén a párnát száraz helyen tárolja.

tr

Değerli Müşterimiz!

Gerektiğinde tekrar okumak üzere bu kılavuzu saklayın.

Bu ürün başkasına devredildiğinde, bu kılavuz da beraberinde verilmelidir.

Yeni ürününüzü güle güle kullanın.

Tchibo Ekibiniz

Kendi güvenliğiniz için



Çocuklar için TEHLİKE

- Çocukları ambalaj malzemesinden uzak tutun. Torbalar ve folyolar oyuncak değildir. Bunların başa geçirilmemesine veya yutulmasına dikkat edin. Boğulma tehlikesi vardır!
- Ürün, güvenli monte edilmesi için çeşitli küçük parça vs. ile birlikte satılır. Bu parçalar yutulduğunda hayati tehlike söz konusudur. Bu yüzden ürünü kuracağınız zaman çocukları uzak tutun.
- Küçük çocukların ürüne tutunmayı veya üzerine tırmanmayı isteyebileceğini göz önünde bulundurarak onları üründen uzak tutun.

DİKKAT - Yaralanma ve maddi hasar tehlikesi!

- Ürünü daima eğimi olmayan düz bir zemin üzerine yerleştirin.
- Ürünün üzerine çıkmayın. Devrilebilir veya hasar görebilir.
- Düzenli aralıklarla tüm vida bağlantılarını kontrol edin ve gerekirse sıkın.
- Unutmayın: İri iklimli ip gergisine duruma göre giysilerin parçaları (düğmeler, halkalar, kemer tokaları vb.) takılabilir.
- Ürünü yumuşak ve düz bir zemin üzerinde monte edin. Ürünün yüzeylerinin çizilmemesi veya hasar görmemesi için karton ambalajı ürünün altına yerleştirin.
- Ürünü sadece öngörülen kullanım amacı için kullanın ve aşırı yüklemekten kaçının.

Kullanım amacı

Bu ürün açık alandaki kullanım için uygundur.

Uzun süreli kötü hava koşullarında ve kış mevsiminde ürünü korunaklı ve kuru bir yerde muhafaza etmenizi tavsiye ederiz.

Bu ürün, özel kullanım için tasarlanmış olup ticari amaçlar için uygun değildir.

Ambalajı açma ve imha etme

Ürünü ambalajından çıkarın ve tüm ambalaj malzemesini türüne göre ayırıp atın. Bu esnada yanlışlıkla montaj malzemelerini de atmamaya dikkat edin.

Bakım

İp gergisi

İp gergisi (PP) her türlü hava koşullarına ve UV ışınlarına karşı dayanıklıdır. İp gergisini gerekirse sıcak su ve yumuşak bir deterjan ile temizleyin ve ardından kuru bez ile silin. İp gergisinin zarar görmemesi için hiçbir zaman sivri veya çizilebilir yardımcı araç (örn. tel sünger) ve basınçlı yıkama makinesi kullanmayın.

Çelik boru ayak çerçevesi

Toz boya ile kaplı çelik ayak çerçevesini hafif nemli bir bezle ve gerekirse yumuşak bir deterjanla temizleyin ve kuru bir bezle kurulayın. Ovalamayın! Açık alanlar için çelik borudan oluşan ürünlerde, pas oluşumunun tamamen önlenmesi olanaksızdır. Şayet hafif pas yerleri veya yüzey pasları tespit ederseniz, yayılmasını önlemek için piyasada bulunan pas çıkarıcıları ile pas izlerini giderin.

İskelette veya alt tabanda (fayanslar, doğal taşlar vb.) olası pas birikimlerini gecikmeden buna uygun bir temizleme maddesiyle (sirke temizleyicisi, doğal taş temizleyicisi vb.) giderebilirsiniz.

Yastık kılıfı

Yastık kılıfı çıkarılabilir ve yıkanabilir.

Kılıfın üzerine dikilmiş etiketteki bakım bilgilerini dikkate alın.

Yastığı yağmurlu havalarda kuru bir yerde muhafaza edin.

Garanti belgesi

05.12.2024-140808

Üretici veya İthalatçı Firmanın:

Unvanı: TCHİBO KAHVE MAM. DAĞ. ve PAZ. TİC. LTD. ŞTİ
Adresi: BARBAROS MAH. LALE SOK. NO: 2/7
MY OFFİCE BİNASI; ATAŞEHİR - İSTANBUL / TÜRKİYE
Telefonu: +90 216 575 4411 Faks: +90 216 576 04 84
e-posta: info@tchibo.com.tr

Yetkilinin İmzası / Firmanın Kaşesi:



Satıcı Firmanın:

Unvanı: TCHİBO KAHVE MAM. DAĞ. ve PAZ. TİC. LTD. ŞTİ
Adresi: BARBAROS MAH. LALE SOK. NO: 2/7
MY OFFİCE BİNASI; ATAŞEHİR - İSTANBUL / TÜRKİYE
Telefonu: +90 216 575 4411 Faks: +90 216 576 0484
e-posta: info@tchibo.com.tr

Fatura Tarih ve Sayısı:

Teslim Tarihi ve Yeri:

Yetkilinin İmzası / Firmanın Kaşesi:



Malın

Cinsi: MOBİLYA Markası: TCM
Modeli: 724 389 Garanti Süresi: 2 YIL

Azami Tamir Süresi: 20 iş günü

Bandrol ve Seri No:

Garanti şartları

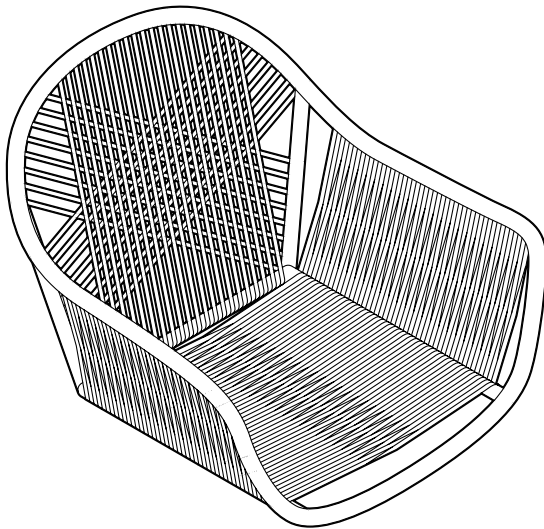
- Garanti süresi, malın teslim tarihinden itibaren başlar ve **2 yıldır**. (Bu süre 2 yıldan az olamaz)
- Malın bütün parçaları dahil olmak üzere tamamı garanti kapsamındadır.
- Malın ayıplı olduğunun anlaşılması durumunda tüketici, 6502 sayılı Tüketicinin Korunması Hakkında Kanunun 11 inci maddesinde yer alan;
 - Sözleşmeden dönme,
 - Satış bedelinden indirim isteme,
 - Ücretsiz onarılmasını isteme,
 - Satılmanın ayıpsız bir misli ile değiştirilmesini isteme, haklarından birini kullanabilir.
- Tüketicinin bu haklardan ücretsiz onarım hakkını seçmesi durumunda satıcı; işçilik masrafı, değiştirilen parça bedeli ya da başka herhangi bir ad altında hiçbir ücret talep etmeksizin malın onarımını yapmak veya yaptırmakla yükümlüdür. Tüketicisi ücretsiz onarım hakkını üretici veya ithalatçıya karşı da kullanabilir. Satıcı, üretici ve ithalatçı tüketicinin bu hakkını kullanmasından müteselsilen sorumludur.
- Tüketicinin, **ücretsiz onarım hakkını** kullanması halinde malın;
 - Garanti süresi içinde tekrar arızalanması,
 - Tamiri için gereken azami sürenin aşılması,
 - Tamirinin mümkün olmadığının, yetkili servis istasyonu, satıcı, üretici veya ithalatçı tarafından bir raporla belirlenmesi durumlarında; **tüketicisi malın bedel iadesini, ayıp oranında bedel indirimini veya imkân varsa malın ayıpsız misli ile değiştirilmesini**

satıcıdan talep edebilir. Satıcı, tüketicinin talebini reddedemez. Bu talebin yerine getirilmesi durumunda satıcı, üretici ve ithalatçı müteselsilen sorumludur.

- Malın tamir süresi **20 iş gününü**, binek otomobil ve kamyonetler için ise **30 iş gününü** geçemez. Bu süre, garanti süresi içerisinde mala ilişkin arızanın yetkili servis istasyonuna veya satıcıya bildirim tarihinde, garanti süresi dışında ise malın yetkili servis istasyonuna teslim tarihinden itibaren başlar. Malın arızasının **10 iş günü** içerisinde giderilememesi halinde, üretici veya ithalatçı; malın tamiri tamamlanmaya kadar, benzer özelliklere sahip başka bir malı tüketicinin kullanımına tahsis etmek zorundadır. Malın garanti süresi içerisinde arızalanması durumunda, tamirde geçen süre garanti süresine eklenir.
- Malın kullanma kılavuzunda yer alan hususlara aykırı kullanılmasından kaynaklanan arızalar garanti kapsamı dışındadır.
- Tüketici, garantiden doğan haklarının kullanılmasına ile ilgili olarak çıkabilecek uyuşmazlıklarda yerleşim yerinin bulunduğu veya tüketici işleminin yapıldığı yerdeki **Tüketici Hakem Heyetine veya Tüketici Mahkemesine** başvurabilir.
- Satıcı tarafından bu **Garanti Belgesinin** verilmemesi durumunda, tüketici **Gümrük ve Ticaret Bakanlığı Tüketicinin Korunması ve Piyasa Gözetimi Genel Müdürlüğüne** başvurabilir.

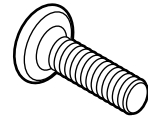
1 x

1



4 x

A



4 x

B



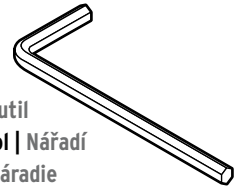
4 x

C



1 x

D



Werkzeug | Outil

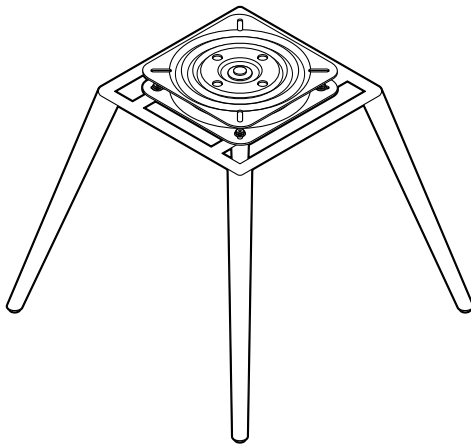
Utensile | Tool | Nářadí

Narzędzie | Nářadie

Szerszám | Alet

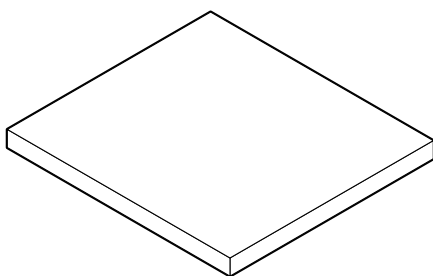
1 x

2

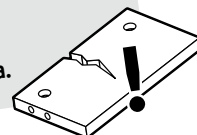


1 x

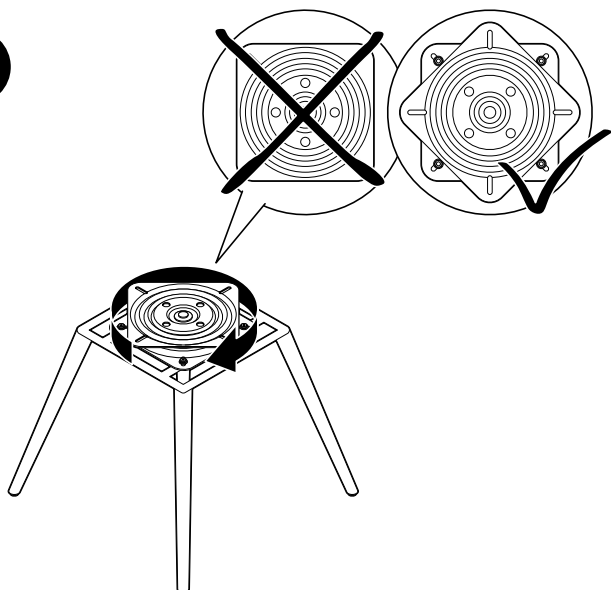
3



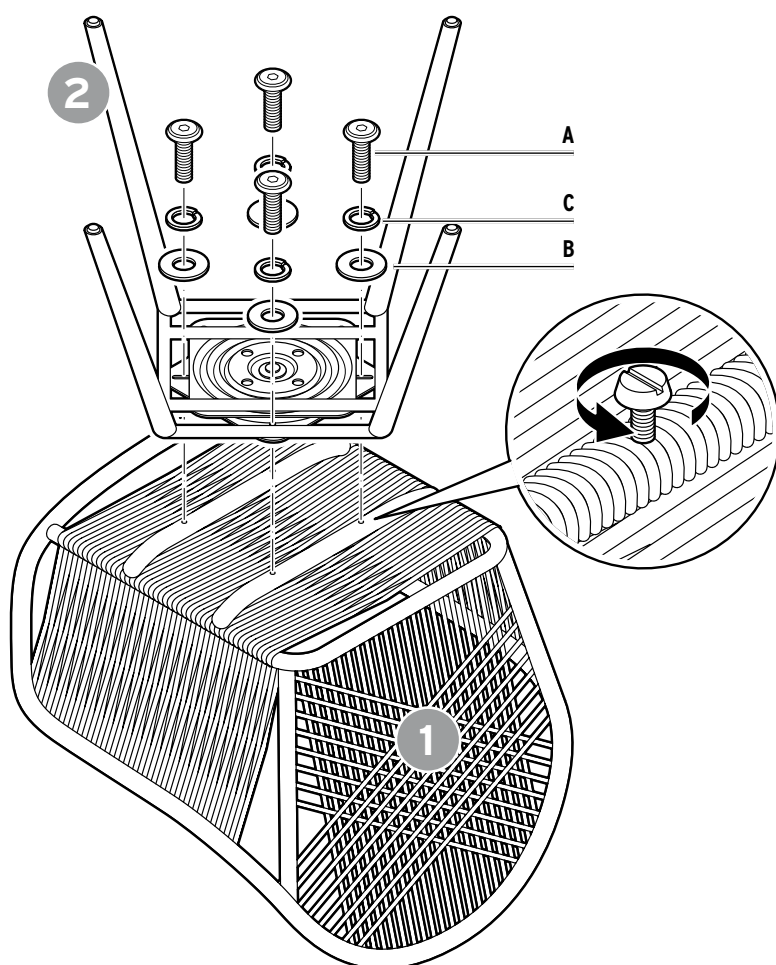
Ein Teil fehlt oder ist defekt? Service hinten im Heft.
Une pièce manque ou est défectueuse? Voir service client à la fin de ce livret.
Un componente manca o è difettoso? Per il servizio clienti si veda alla fine di questo manuale.
Is a part missing or broken? See back for service information.
Chybí nějaký díl nebo je poškozený? Servis na zadní straně tohoto návodu.
Brakuje jakiejś części lub jest uszkodzona? Serwis na ostatniej stronie.
Chýba niektorý dielcov alebo je chybný? Servis na zadnej strane.
Hiányzik vagy hibás egy alkatrész? Szerviz infó az utolsó oldalon.
Bir parça mi eksik veya hasarlı? Teknik destek bilgileri son sayfada.



1



2



DEUTSCH

Die Gewindebohrungen auf der Unterseite von Teil 1 sind mit Platzhalterschrauben markiert, damit Sie sie unter der Bespannung finden können. Entfernen Sie zuerst die Platzhalterschrauben, bevor Sie das Fußgestell mit den Schrauben A festschrauben.

FRANÇAIS

Les trous filetés sur la face inférieure de la pièce 1 sont occupés par des vis de réservation qui permettent de les trouver plus facilement sous le cordage. Retirez d'abord les vis de réservation avant de visser le piètement avec les vis A.

ITALIANO

I fori filettati sul lato inferiore della parte 1 sono contrassegnati con viti segnaposto in modo da poterli trovare sotto l'incordatura. Prima di serrare la base con le viti A, rimuovere le viti segnaposto.

ENGLISH

The threaded holes located on the underside of part 1 are marked with placeholder screws so that you can find them under the braided rope. Remove the placeholder screws before you fix the frame to the seat with the screws A.

ČESKY

Vyvrtné závitové otvory na spodní straně dílu 1 jsou označeny pseudošrouby, aby je bylo možné najít pod výpletem. Před přišroubováním podstavce pomocí šroubů A nejprve odstraňte pseudošrouby.

POLSKI

Otwory z gwintem na spodzie części 1 zaznaczone są śrubami pomocniczymi, tak aby można było je znaleźć pod plecionką. Przed przykręceniem stelaża z nogami za pomocą śrub A należy usunąć śruby pomocnicze.

SLOVENSKY

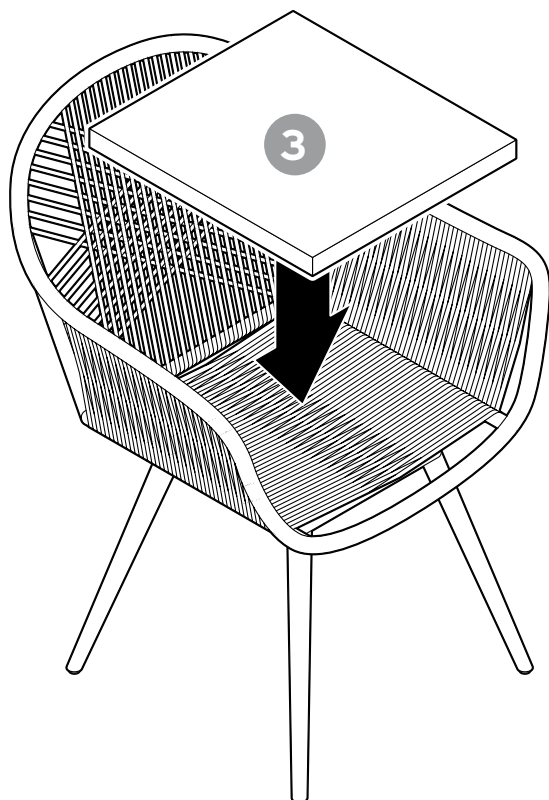
Vyvrtné otvory so závitom na spodnej strane dielca 1 sú označené pseudoskrutkami, aby ich bolo možné pod výpletom nájsť. Pred zaskrutkovaním podstavca skrutkami A najskôr odstráňte pseudoskrutky.

MAGYAR

Az 1. számú elem alján található menetes furatokat helyjelölő csavarok jelzik, hogy a fonat alatt megtalálja őket. Távolítsa el először a helyjelölő csavarokat, ezután csavarozza be szorosán a lábak vázát az A csavarokkal.

TÜRKÇE

Parça 1'nin altındaki dişli delikler yer tutucu vidalarla işaretlenmiştir, böylece bunları ip gergilerin altında bulabilirsiniz. Ayak çerçevesini A vidalarıyla ile sıkmadan önce ilk olarak yer tutucu vidaları çıkarın.

3

Die folgenden Ersatzteile sind bestellbar | Les pièces de rechange suivantes peuvent être commandées

È possibile ordinare i seguenti pezzi di ricambio | The following replacement parts can be ordered

Následující náhradní díly lze objednat | Istnieje możliwość zamówienia następujących części produktu

Nasledovné náhradné dielce je možné objednať | A következő pótalkatrészeket lehet megrendelni

Aşağıdaki yedek parçalar sipariş edilebilir

1	5073766	A	5073769
2	5073767	B	5073770
3	5073768	C	5073771
		D	5073772

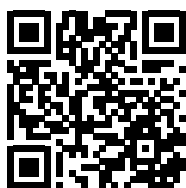
de Für Produktinformationen, Zubehör- und Ersatzteilbestellungen oder Fragen zur Serviceabwicklung wenden Sie sich bitte an unseren Kundenservice. Geben Sie hierfür die Artikelnummer und die Ersatzteil-Bestellnummer an.

Kundenservice

Deutschland

Ersatzteile anfragen:

www.tchibo.de/möbel-ersatzteile



040 60 02 79 00

Online-Services nutzen und schnell Antworten finden:

www.tchibo.de/service

Kontakt:

www.tchibo.de/contact

Österreich

0800 400 235
(kostenfrei)

Online-Services nutzen und schnell Antworten finden:

www.tchibo.at/service

Kontakt:

www.tchibo.at/contact

Schweiz

043 88 33 099

Online-Services nutzen und schnell Antworten finden:

www.tchibo.ch/service

Kontakt:

www.tchibo.ch/contact

fr Si vous souhaitez avoir des informations sur nos produits, commander des accessoires ou des pièces de rechange ou si vous avez des questions sur le service après-vente, veuillez vous adresser à notre service client en indiquant la référence de l'article et de la pièce de rechange.

Service client - Suisse

043 88 33 099

Utilisez les services en ligne et trouvez rapidement des réponses:

www.tchibo.ch/service

Contact:

www.tchibo.ch/contact

it Per informazioni sui prodotti, sugli ordini di accessori e pezzi di ricambio o domande sullo stato della pratica di assistenza, rivolgersi al servizio clienti Tchibo. Si prega di indicare il codice articolo e il numero d'ordinazione dei parti di ricambio con tutte le richieste.

Servizio clienti - Svizzera

043 88 33 099

Telefono solo in tedesco e francese

Utilizzate i servizi online e trovate rapidamente risposte:

www.tchibo.ch/service

Contacto:

www.tchibo.ch/contact

en If you have any questions relating to product information, ordering accessories / replacement parts or servicing, please contact our customer care service at the following email address:

service@tchibo.de

Please indicate the product number and the order number for replacement parts for this purpose.

cs Pokud budete potřebovat informace o výrobku, chtít objednat příslušenství nebo náhradní díl, nebo budete mít nějaké dotazy k průběhu servisu, obraťte se prosím na náš zákaznický servis. Přitom vždy uvádějte číslo výrobku a objednávací čísla náhradních dílů.

Zákaznický servis

800 900 826
(zdarma)

Využijte online servis a rychle získajte odpovědi na:

www.tchibo.cz/faq

Kontakt:

www.tchibo.cz/contact

pl Aby uzyskać dodatkowe informacje o produkcie, zamówić akcesoria i części produktu lub zapytać o nasz serwis gwarancyjny prosimy o kontakt z naszą Linią Obsługi Klienta. Prosimy o podanie numeru artykułu oraz numeru zamówienia pojedynczej części produktu.

Linia Obsługi Klienta

801 080 016
(z telefonów stacjonarnych opłata jak za połączenia lokalne, z telefonów komórkowych wg taryfy danego operatora)

Warto skorzystać z usług online i szybko znaleźć odpowiedzi na:

www.tchibo.pl/pomoc-i-uslugi

Kontakt:

www.tchibo.pl/contact

sk Pre informácie o výrobkoch, objednávky príslušenstva a náhradných dielcov alebo otázky ohľadom servisu sa prosím obráťte na náš zákaznícky servis. Pritom vždy uveďte číslo výrobku a objednávacie čísla náhradných dielcov.

Zákaznícky servis

0800 212 313
(bezplatne)

Využiť náš online servis a najsť rýchle odpovede môžete na adrese:

www.tchibo.sk/faq

Kontakt:

www.tchibo.sk/contact

hu Ha kérdése lenne a termékkel, tartozék vagy pótalkatrész megrendeléssel vagy a szerviz lebonyolításával kapcsolatban, akkor forduljon ügyfélszolgálatunkhoz. Kérjük, tartsa készenlétben a termék cikkszámát és a pótalkatrész megrendelési számot.

Ügyfélszolgálat

06-80-021-375
(ingyenesen hívható)

Használja az online szolgáltatókat, és gyorsan választ talál számos kérdésre:

www.tchibo.hu/GYIK

Kapcsolat:

www.tchibo.hu/contact

tr Ürün bilgileri, aksesuar ve yedek parça siparişleri veya servis süreci ile ilgili sorular için lütfen müşteri hizmetlerimizle başvurun. Bunun için ürün numarasını belirtin ve yedek parça sipariş numarasını belirtin.

Teknik Destek Hattı

444 2 826
(ücretsiz)

Pazartesi - Pazar
09:00 - 19:00 saatleri arasında
E-posta: servis@tchibo.com.tr

Artikelnummer | Référence | Codice articolo | Product number

Číslo výrobku | Numer artykułu | Číslo výrobku | Cikkszám | Ürün numarası : 724 389