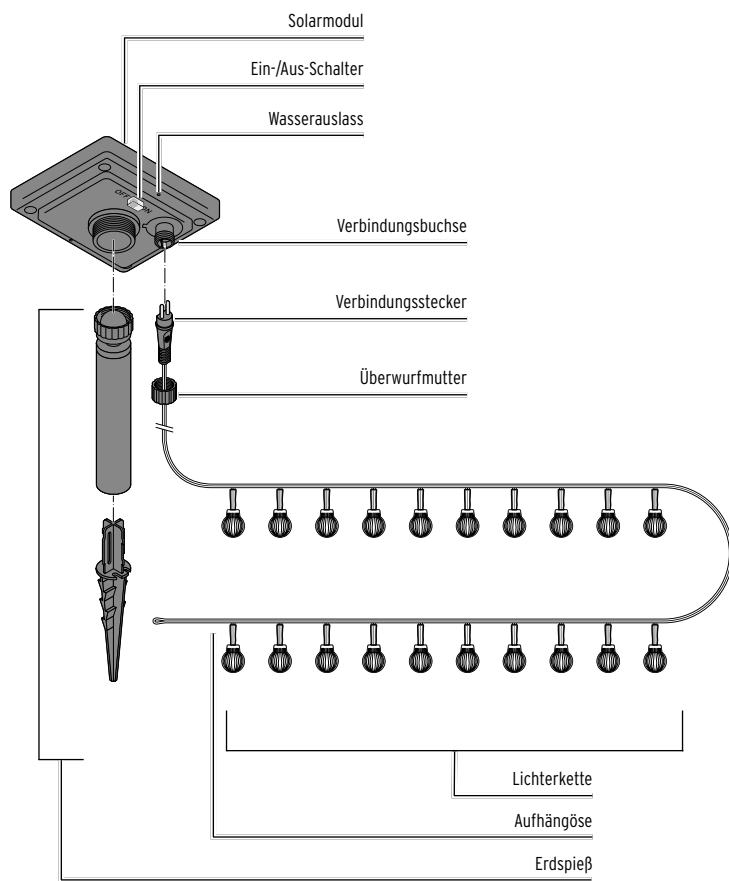


# Solar-Lichterkette

de Gebrauchsanleitung

## Auf einen Blick (Lieferumfang)



## Sicherheitshinweise

Der Artikel ist mit Sicherheitsvorrichtungen ausgestattet. Lesen Sie trotzdem aufmerksam die Sicherheitshinweise und benutzen Sie den Artikel nur wie in dieser Anleitung beschrieben, damit es nicht versehentlich zu Verletzungen oder Schäden kommt.

Bewahren Sie diese Anleitung zum späteren Nachlesen auf. Bei Weitergabe des Artikels ist auch diese Anleitung mitzugeben.

### Verwendungszweck

Der Artikel dient zur Dekoration und nicht zur Raumbelichtung. Er ist für die ständige Verwendung im Außenbereich ausgelegt. Nehmen Sie ihn bei starkem Wind jedoch ab.

Der Artikel ist für den Privatgebrauch konzipiert und für gewerbliche Zwecke ungeeignet.

### Gefahr für Kinder

- Akkus können bei Verschlucken lebensgefährlich sein. Wurde ein Akku verschluckt, kann dies innerhalb von 2 Stunden zu schweren inneren Verätzungen und zum Tode führen. Bewahren Sie deshalb sowohl neue als auch verbrauchte Akkus und den Artikel für Kinder unerschwinglich auf. Wenn Sie vermuten, ein Akku könnte verschluckt oder anderweitig in den Körper gelangt sein, nehmen Sie sofort medizinische Hilfe in Anspruch.

- Halten Sie Kinder von Verpackungsmaterial fern. Es besteht u.a. Erstickungsgefahr!

### Verletzungsgefahren

- Betreiben Sie den Artikel nicht mit normalen Batterien, die nicht wiederaufladbar sind. Explosionsgefahr!
- Akkus dürfen nicht auseinandergenommen, in Feuer geworfen oder kurzgeschlossen werden.
- Wenn ein Akku ausgelaufen ist, vermeiden Sie Kontakt mit Haut, Augen und Schleimhäuten. Spülen Sie ggf. die betroffenen Stellen sofort mit viel klarem Wasser und suchen Sie umgehend einen Arzt auf.

### Sachschäden

- Der Artikel entspricht der Schutzart IP44. Dies bedeutet, dass der Artikel geschützt ist gegen Berührungen mit einem Werkzeug oder einen Draht sowie gegen Fremdkörper mit einem Durchmesser größer als 1 mm und vor Spritzwasser wie z.B. Regen. Tauchen Sie ihn jedoch nicht in Wasser, z.B. eine Pfütze, ein. Setzen Sie den Artikel auch keinem direkten, starken Regen aus.
- Nehmen Sie keine Änderungen am Artikel vor. Lassen Sie Reparaturen nur durch eine Fachwerkstatt durchführen.
- Nehmen Sie den Artikel nicht in Gebrauch, wenn dieser sichtbare Schäden aufweist.
- Bekleben, verdecken oder bemalen Sie das Solarmodul nicht.
- Der Artikel darf nicht mit anderen Lichterketten o.Ä. elektrisch verbunden werden.
- Achten Sie darauf, dass die Wasserauslässe auf der Unterseite des Solarmoduls frei bleiben, damit Kondenswasser abfließen kann.
- Nehmen Sie den Akku aus dem Artikel heraus, wenn dieser erschöpft ist oder Sie den Artikel länger nicht benutzen. So vermeiden Sie Schäden, die durch Auslaufen entstehen können.
- Aufgrund ihrer extrem langen Lebensdauer ist ein Wechseln der Leuchtdioden nicht nötig. Sie können und dürfen nicht gewechselt werden. Die Leuchtdioden sind fest in der Lichterkette montiert. Beim Ausbau wird der Artikel beschädigt.
- Verwenden Sie zum Reinigen keine scheuernden oder ätzenden Mittel bzw. harte Bürsten etc.
- Der Artikel ist für den Außenbereich bis ca. -10 °C geeignet. Bewahren Sie ihn bei noch kälteren Temperaturen im Haus auf. Er kann sonst beschädigt werden.

## Gebrauch

### Aufstellort

Die Lichterkette ist unabhängig von einer Stromquelle. Da die Lichterkette jedoch auf Sonneneinstrahlung angewiesen ist, müssen Sie folgende Punkte bedenken und beachten:

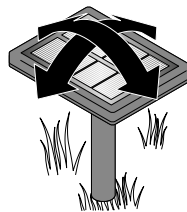
- Stellen Sie das Solarmodul an einen sonnigen Ort. Wählen Sie einen Aufstellort, an dem das Solarmodul tagsüber möglichst lange direkter Sonnenbestrahlung ausgesetzt ist.
- Vermeiden Sie einen Aufstellort, der vollständig oder weitgehend im Schatten liegt (Bäume, Dachfirst etc.). Stellen Sie das Solarmodul nicht auf die Nordseite eines Gebäudes. Dort herrscht tagsüber nicht genug Sonnenlicht.
- Nachts sollte das Solarmodul nicht ständig von anderen Lichtquellen angestrahlt werden, z.B. durch einen starken Spot, der eine Garageneinfahrt beleuchtet, o.Ä. Bedenken Sie, dass sich viele Lichtquellen erst mitten in der Nacht zeit- oder bewegungsabhängig einschalten.
- Stecken Sie den Erdspieß möglichst tief in feste Erde, damit das Solarmodul auch bei starkem Wind stehen bleibt.

### Montage

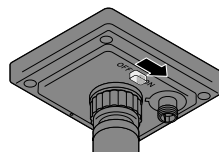
Achten Sie darauf, dass die Kunststoffstopfen, an denen die LEDs befestigt sind, korrekt in den Lampenschirmchen stecken, damit keine Feuchtigkeit eindringen kann.

Bauen Sie den Artikel wie im Kapitel „Auf einen Blick (Lieferumfang)“ abgebildet zusammen:

1. Stecken Sie den Erdspieß zusammen.
2. Schrauben Sie den Erdspieß an das Solarmodul.
3. Hängen Sie die Lichterkette auf.
4. Stecken Sie den Verbindungsstecker der Lichterkette in die Verbindungsbuchse am Solarmodul und drehen Sie die Überwurfmutter fest.
5. Stecken Sie den Erdspieß in die Erde.
6. Richten Sie das Solarmodul so aus, dass möglichst viel Licht einfällt.



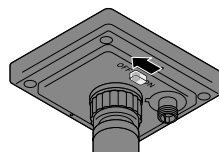
### Lichterkette in Betrieb nehmen



- ▷ Schieben Sie den Ein-/Aus-Schalter auf der Unterseite des Solarmoduls auf **ON**, um die Lichterkette zu aktivieren.

Dies ist die Standardeinstellung, in sich die Lichterkette vollautomatisch ein- und ausschaltet:

- Bei beginnender Dunkelheit schaltet sich die Lichterkette ein.
- Bei beginnender Helligkeit schaltet sich die Lichterkette aus.



- ▷ Um die Lichterkette ggf. zu deaktivieren, schieben Sie den Ein-/Aus-Schalter auf der Unterseite des Solarmoduls auf **OFF**.

Die Lichterkette ist nun dauerhaft ausgeschaltet. Bei ausreichender Helligkeit wird der Akku weiterhin geladen.

### Akku laden

- Achten Sie darauf, dass immer möglichst viel Licht auf das Solarmodul fällt. Richten Sie das Solarmodul ggf. neu aus.
- Abhängig vom Wetter und der Sonnenstärke kann es einige Stunden dauern, bis das Solarmodul den Akku vollständig aufgeladen hat.
- Im Winter oder bei mehreren trüben Tagen hintereinander kann es vorkommen, dass der Akku nicht ausreichend geladen wird. Schalten Sie die Lichterkette dann für einige Tage aus. Denn auch im ausgeschalteten Zustand wird der Akku geladen.

## Reinigen

### HINWEIS - Sachschaden

- Verwenden Sie zum Reinigen keine scharfen Chemikalien, aggressive oder scheuernde Reinigungsmittel.

- ▷ Wischen Sie Lichterkette, Solarmodul und Erdspieß bei Bedarf mit einem weichen, leicht angefeuchteten Tuch sauber. Reiben Sie alles anschließend mit einem weichen, trockenen Tuch trocken.

## Störung / Abhilfe

### Lichterkette leuchtet nicht oder nur schwach.

- Umgebung zu hell?  
Prüfen Sie, ob das Licht anderer Leuchtquellen (z.B. Straßenlaternen oder zeit- bzw. bewegungsgesteuerte Außenleuchten) auf das Solarmodul fällt. Wechseln Sie ggf. den Standort.
- Fällt ausreichend Licht auf das Solarmodul?  
Richten Sie das Solarmodul neu aus und wechseln Sie ggf. den Standort.
- Akku nicht vollständig geladen:  
Schalten Sie die Lichterkette für einige Tage aus, damit sich der Akku wieder vollständig aufladen kann.

### LED defekt.

- Die LEDs sind fest eingebaut und können nicht ausgetauscht werden.

### Die Leistung schwankt jahreszeitenabhängig.

- Das ist wetterbedingt und kein Fehler. Im Sommer sind die Wetterbedingungen am günstigsten, im Winter eher ungünstig.

## Technische Daten

Modell:	701 636
Energieversorgung:	
Solarmodul:	2 V / 250 mA
Akku:	1 x Typ NiMH(AA) 1,2 V / 1000 mAh
Leuchtmittel:	LED (nicht austauschbar)
Schutzart:	IP44
Schutzklasse:	III
Umgebungstemperatur:	-10 bis +40 °C



Made exclusively for:

Tchibo GmbH, Überseering 18,  
22297 Hamburg, Germany  
[www.tchibo.de](http://www.tchibo.de)

## Entsorgen

Der **Artikel**, seine **Verpackung** und der eingesetzte **Akku** wurden aus wertvollen Materialien hergestellt, die wiederverwertet werden können. Dies verringert den Abfall und schont die Umwelt.

Entsorgen Sie die **Verpackung** sortenrein. Nutzen Sie dafür die örtlichen Möglichkeiten zum Sammeln von Papier, Pappe und Leichtverpackungen.



**Geräte, Batterien und Akkus** die mit diesem Symbol gekennzeichnet sind, dürfen nicht mit dem Hausmüll entsorgt werden!

Sie sind gesetzlich dazu verpflichtet, Altgeräte getrennt vom Hausmüll zu entsorgen. Elektrogeräte enthalten gefährliche Stoffe. Diese können bei unsachgemäßer Lagerung und Entsorgung der Umwelt und Gesundheit schaden. Informationen zu Sammelstellen, die Altgeräte kostenlos entgegennehmen, erhalten Sie bei Ihrer Gemeinde- oder Stadtverwaltung. Leere Batterien und Akkus müssen bei einer Sammelstelle Ihrer Gemeinde- oder Stadtverwaltung oder beim batterievertreibenden Fachhandel abgegeben werden.

Altgeräte aus privaten Haushalten können bei Sammelstellen der öffentlich-rechtlichen Entsorgungsträger oder bei von Tchibo im Sinne des ElektroG eingerichteten Rücknahmestellen unentgeltlich abgegeben werden. Rücknahmestellen in Ihrer Nähe finden Sie unter: [www.take-e-back.de](http://www.take-e-back.de). Weitere Informationen zur kostenlosen Rückgabe von Elektroartikeln finden Sie unter [www.tchibo.de/entsorgung](http://www.tchibo.de/entsorgung)

**Wie Sie den Akku ausbauen, finden Sie im Kapitel „Akku ausbauen“.**

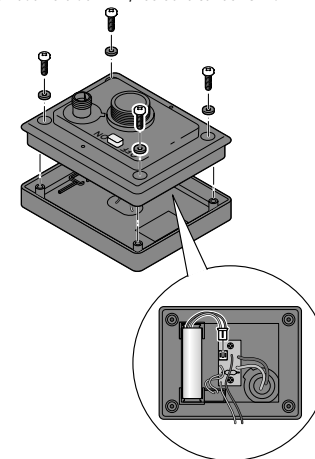
## Akku ausbauen



### WARNUNG - Verletzungsgefahr

Betreiben Sie den Artikel nicht mit normalen Batterien, die nicht wiederaufladbar sind. Explosionsgefahr!

1. Drehen Sie das Solarmodul vom Erdspieß ab.
2. Schieben Sie den Ein-/Aus-Schalter auf **OFF**.



3. Lösen Sie die Schrauben auf der Unterseite des Solarmoduls mit einem Kreuzschlitzschraubendreher und nehmen Sie die Abdeckung ab. Achten Sie dabei darauf, keine Kabel abzureißen!
4. Ziehen Sie den Stecker des Verbindungskabels wie abgebildet aus der Buchse an der Platine heraus und nehmen Sie den Akku aus seiner Halterung.
5. Entsorgen Sie den Akku gemäß der gesetzlichen Vorgaben.